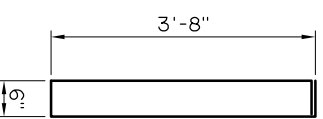
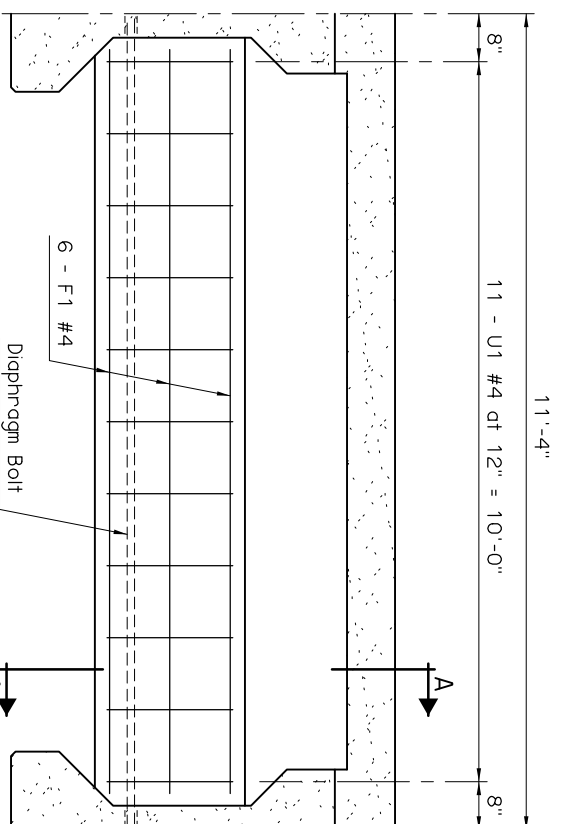


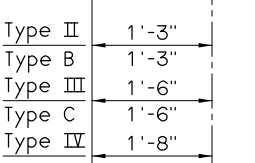
U1 #4 x 3'-5" - Type II  
 U1 #4 x 3'-3" - Type B  
 U1 #4 x 4'-1" - Type III  
 U1 #4 x 3'-7" - Type C  
 U1 #4 x 4'-9" - Type IV



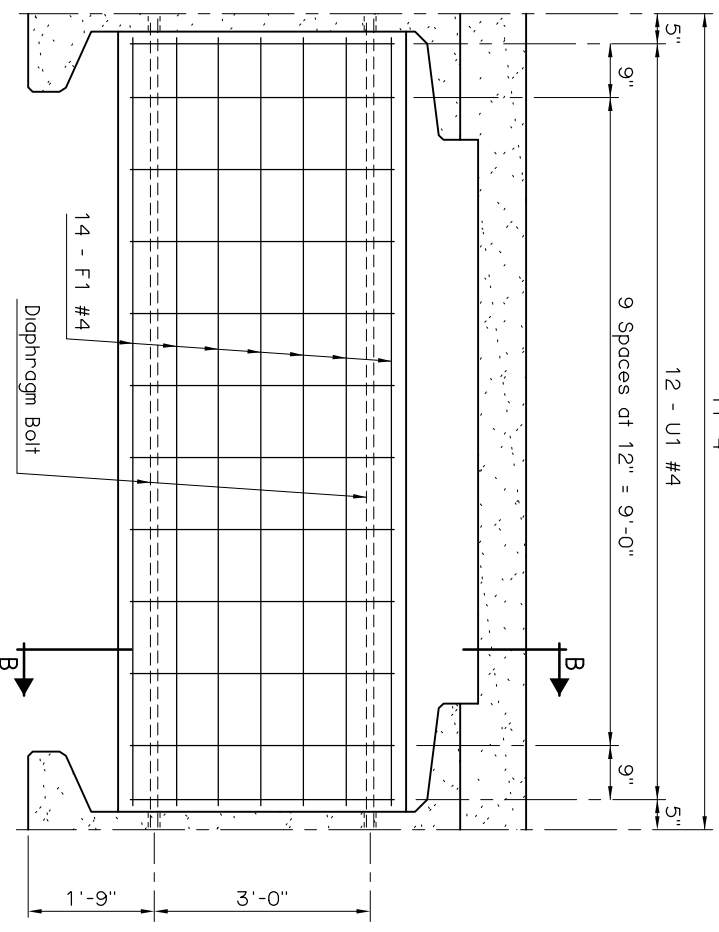
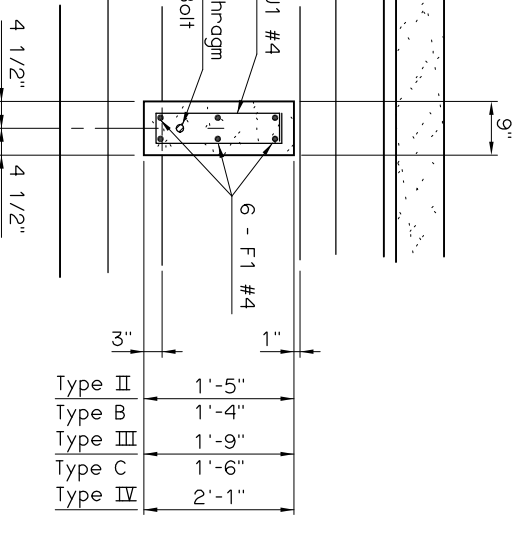
U1 #4 x 8'-10" - Type BT-72  
 U1 #4 x 8'-10" - Type J



**PRECAST BEAM TYPE II, B, III, C AND IV**  
 (1 INTERMEDIATE DIAPHRAGM PER SPAN)

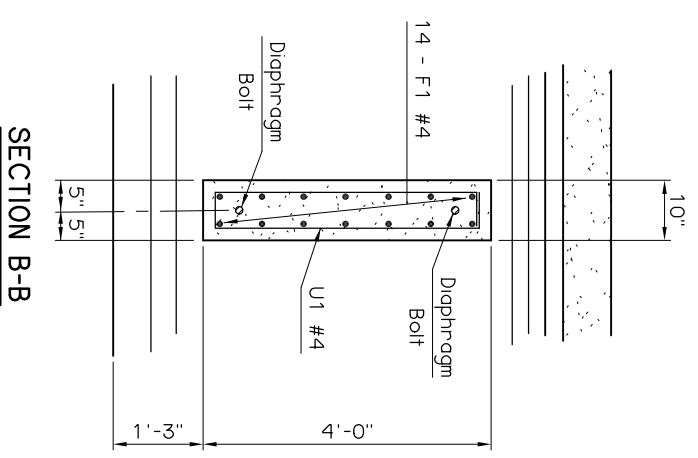


**SECTION A-A**



**PRECAST BEAM TYPE BT-72 AND J**  
 (2 INTERMEDIATE DIAPHRAGMS PER SPAN)

**DIAPHRAGM DETAILS**



**SECTION B-B**

INTERMEDIATE DIAPHRAGM BAR LIST ONE DIAPHRAGM SHOWN				
P.C. BEAM	MARK	SIZE	NO.	FORM LENGTH
	EPOXY COATED REINFORCING			
TYPE I	U1	#4	33	BNT. 3'-5"
TYPE II	F1	#4	18	STR. 10'-6"
TYPE B	U1	#4	33	BNT. 3'-3"
TYPE C	F1	#4	18	STR. 10'-5"
TYPE III	U1	#4	33	BNT. 4'-1"
TYPE IV	F1	#4	18	STR. 10'-5"
TYPE V	U1	#4	33	BNT. 3'-7"
TYPE VI	F1	#4	18	STR. 10'-5"
TYPE VII	U1	#4	33	BNT. 4'-1"
TYPE VIII	F1	#4	18	STR. 10'-5"
TYPE IX	U1	#4	33	BNT. 3'-7"
TYPE X	F1	#4	18	STR. 10'-5"
TYPE XI	U1	#4	33	BNT. 4'-1"
TYPE XII	F1	#4	18	STR. 10'-5"
TYPE XIII	U1	#4	33	BNT. 3'-7"
TYPE XIV	F1	#4	18	STR. 10'-5"
TYPE XV	U1	#4	33	BNT. 4'-1"
TYPE XVI	F1	#4	18	STR. 10'-5"
TYPE XVII	U1	#4	33	BNT. 3'-7"
TYPE XVIII	F1	#4	18	STR. 10'-5"
TYPE XIX	U1	#4	33	BNT. 4'-1"
TYPE XX	F1	#4	18	STR. 10'-5"
TYPE XXI	U1	#4	33	BNT. 3'-7"
TYPE XXII	F1	#4	18	STR. 10'-5"
TYPE XXIII	U1	#4	33	BNT. 4'-1"
TYPE XXIV	F1	#4	18	STR. 10'-5"
TYPE XXV	U1	#4	33	BNT. 3'-7"
TYPE XXVI	F1	#4	18	STR. 10'-5"
TYPE XXVII	U1	#4	33	BNT. 4'-1"
TYPE XXVIII	F1	#4	18	STR. 10'-5"
TYPE XXIX	U1	#4	33	BNT. 3'-7"
TYPE XXX	F1	#4	18	STR. 10'-5"
TYPE XXXI	U1	#4	33	BNT. 4'-1"
TYPE XXXII	F1	#4	18	STR. 10'-5"
TYPE XXXIII	U1	#4	33	BNT. 3'-7"
TYPE XXXIV	F1	#4	18	STR. 10'-5"
TYPE XXXV	U1	#4	33	BNT. 4'-1"
TYPE XXXVI	F1	#4	18	STR. 10'-5"
TYPE XXXVII	U1	#4	33	BNT. 3'-7"
TYPE XXXVIII	F1	#4	18	STR. 10'-5"
TYPE XXXIX	U1	#4	33	BNT. 4'-1"
TYPE XL	F1	#4	18	STR. 10'-5"

APPROVED BY BRIDGE ENGINEER *Chad Head* DATE *8/18/03*

OKLAHOMA DEPT. OF TRANSPORTATION  
 BRIDGE STANDARD (ENGLISH)  
 INTERMEDIATE DIAPHRAGM DETAILS  
 P.C. BEAMS  
 CONVENTIONAL

1999 SPECIFICATIONS B40-C-DIA-INT-PCB OOE B-375E